

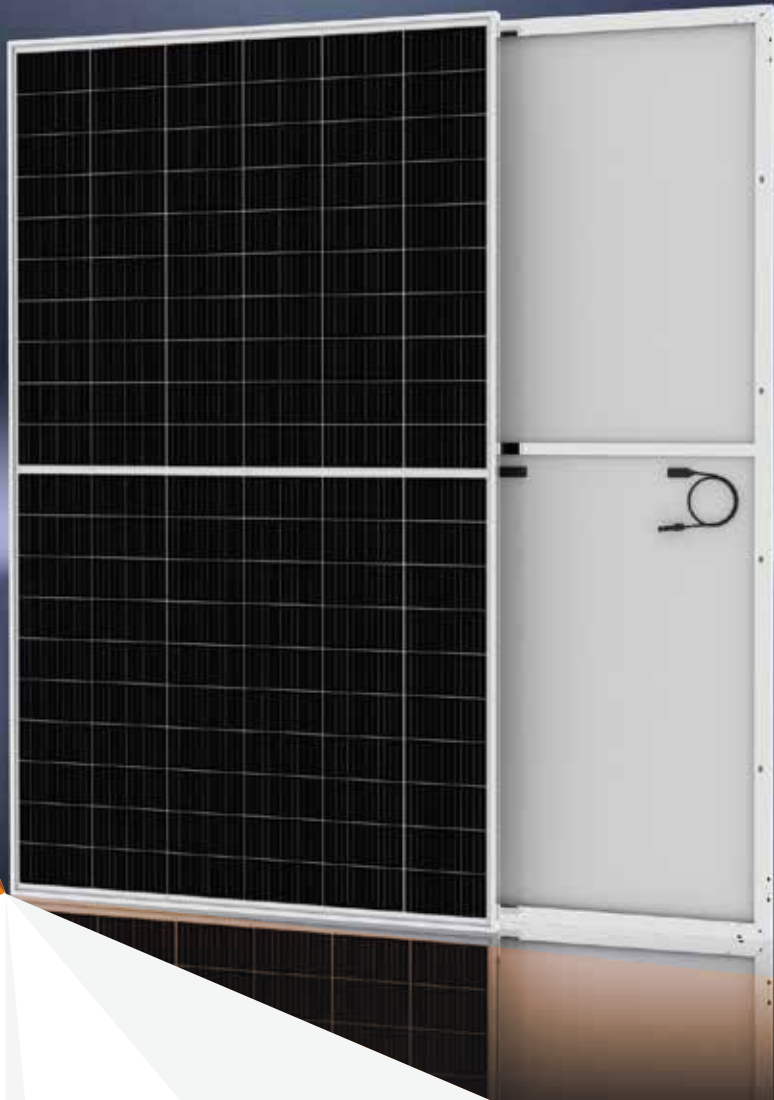


BISTAR

TP8F60M
TP8F60M(H) **120-cell**

585 - 605W

12BB切片单晶PERC



体系及产品认证

- IEC 61215 / IEC 61730 / UL 61730
- ISO 9001: 2015 质量管理体系
- ISO 14001: 2015 环境管理体系
- ISO 45001: 2018 职业健康安全管理体系

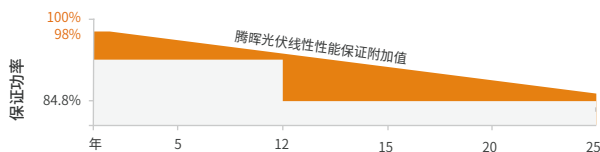


质量保证

12年
质量保证

25年
功率保证

腾晖光伏线性功率保证



产品特性



12BB半片电池技术

全新电路设计，更低的内部电流，更低的内阻损耗
掺镓硅片，首年衰减<2%、线性衰减≤0.55%



显著降低热斑风险

独有的电路设计显著降低热斑温度，减少功率
损失，提高组件发电量



更低度电成本

提高发电量2%，降低了度电成本



优秀的抗PID性能

两倍于行业标准的抗PID（电势诱导衰减）
测试（85°C/85% RH、192小时）



IP68接线盒

高标准等级防水性能、有效抵御恶劣环境

电性能参数

| 型号 | STC | NMOT | STC | NMOT | STC | NMOT | STC | NMOT | STC | NMOT |
|-------------------|-------|-------|-------|-------|-------|-------|-------|-------|-------|-------|
| 最大功率 (Pmax/W) | 585 | 437 | 590 | 441 | 595 | 444 | 600 | 448 | 605 | 452 |
| 最大功率点的电压 (Vmpp/V) | 34.1 | 32.0 | 34.3 | 32.2 | 34.5 | 32.4 | 34.7 | 32.6 | 34.9 | 32.7 |
| 最大功率点的电流 (Impp/A) | 17.16 | 13.65 | 17.21 | 13.69 | 17.25 | 13.72 | 17.30 | 13.77 | 17.34 | 13.80 |
| 开路电压 (Voc/V) | 41.0 | 38.7 | 41.2 | 38.9 | 41.4 | 39.1 | 41.6 | 39.3 | 41.8 | 39.4 |
| 短路电流 (Isc/A) | 18.25 | 14.72 | 18.30 | 14.75 | 18.34 | 14.78 | 18.39 | 14.82 | 18.43 | 14.85 |
| 组件效率(%) | 20.70 | | 20.80 | | 21.00 | | 21.20 | | 21.40 | |

STC (标准测试环境): 辐照度1000W/m², 大气质量AM1.5, 电池温度25°C。最大功率公差: 0~+5W, 功率测试不确定度: ±3%
 NMOT(额定工作温度条件下): 辐照度800W/m², 大气质量AM1.5, 环境温度20°C, 风速1m/s

机械参数

| | |
|---------|--|
| 电池片类型 | 单晶硅电池片12BB |
| 半片电池片数量 | 120 (6*20) |
| 组件尺寸 | 2172*1303*35mm (85.51*51.30*1.38英寸) |
| 组件重量 | 31.5kg (63.45lbs.) |
| 正面玻璃 | 3.2mm镀膜高透钢化玻璃 |
| 边框 | 阳极氧化铝合金 |
| 接线盒 | IP68, 3个二极管 |
| 线缆 | 4mm ² (IEC), 12AWG(UL) 300mm或客制化 |
| 连接器 | T01/LJQ-3-CSY/MC4/MC4-EVO2 |

应用条件

| | |
|-----------|----------------|
| 最大系统电压 | 1000V/1500V/DC |
| 工作温度范围 | -40°C~+85°C |
| 最大保险丝额定电流 | 30A |
| 安全防护等级 | Class II |
| 静态静载 (正面) | 5400Pa |
| 静态静载 (背面) | 2400Pa |

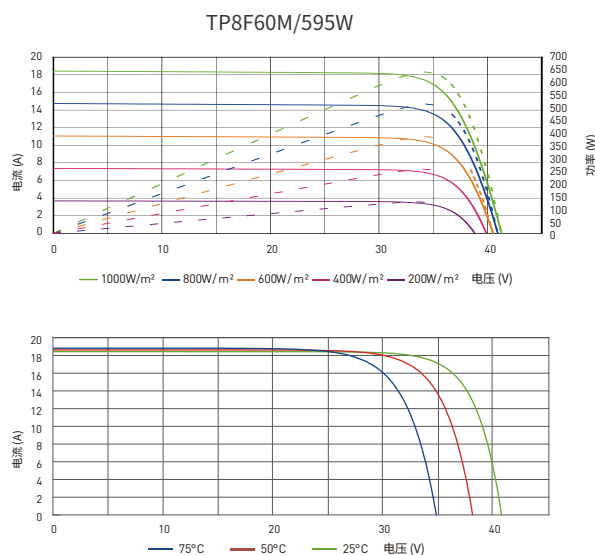
温度系数

| | |
|-----------------|------------|
| 最大功率温度系数 (Pmax) | -0.34%/°C |
| 开路电压温度系数 (Voc) | -0.25%/°C |
| 短路电流温度系数 (Isc) | +0.046%/°C |
| 标称工作温度 (NMOT) | 43±2°C |

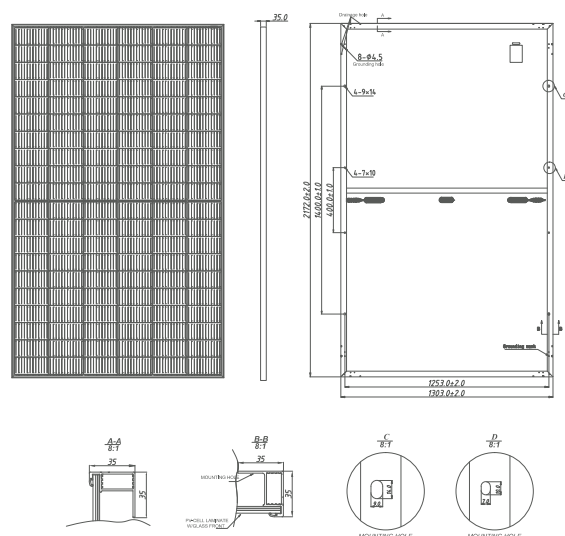
包装

| | | |
|-------------|-----|---------|
| 每托数量 | 31 | 31(USA) |
| 每柜数量(40'HC) | 558 | 558 |

I-V曲线



技术图



本技术参数文件中包含的技术参数可能略有偏差, 腾晖光伏并不保证其完全准确无误。由于不断创新、研发和产品改良, 腾晖光伏有权在不事先通知的情况下, 随时调整本技术参数文件中的信息。客户签订合同时应获取最新版的技术参数文件, 并将其作为双方当事人签订的有约束力的合同的组成部分。